

# NOTCH Gecko CARBON FIBER

## IMPORTANT SAFETY INFORMATION FOR USERS OF GECKO® CARBON FIBER CLIMBERS AND ACCESSORIES

### WARNING!

Failure to observe the following information could endanger user's life! Read all information carefully before use. Special training is essential before using climbing spurs. Activities at height are dangerous and can lead to severe injury or death. User assumes all risks and responsibility for property damage, personal injury or death which may occur during use of this product. If user is not able or in a position to assume this responsibility or to take this risk, do not use this product.

This information is intended for the user of the products indicated. If must be included with the product, read and understood by the user prior to placing this product into service. This equipment is to be used by properly trained, professional workers. The information in this manual, manufacturer's demonstrations, sales seminars, catalog information or other promotional materials may be a part of but do not constitute proper or complete training in the use of these products.

The user must inspect this equipment before each use. Any equipment found to be worn out, damaged, subject to shock loading or in any way questionable, must immediately be removed from service. Specific guidelines for inspection are included in this manual.

### ELECTRICAL HAZARD!

Do not use near energized power lines, as these climbers are conductive! Don't use climbers if there are deformations of the shank, gaffs or mountings. When climbers are NOT IN USE, always apply gaff protectors.

This product is designed for climbing wooden poles and trees and must only be used together with a harness, lanyard and overhead life support line.

### GENERAL INFORMATION

Only competent and responsible persons or those placed under direct and visual control of a competent and responsible person or instructor should use climbers. It is up to the user to foresee situations that may require rescue in case of difficulties encountered while using climbers. Obtaining training in appropriate climbing techniques and methods of safety is user's responsibility. User is responsible for confirming that this product is compatible with the other components of user's climbing system.

Tree climbers and gaffs are not guaranteed to hold safely within wood. Restraint from a fall can only result from the active use of a safety lanyard and overhead line.

Do not drop the climbers from height. Climbers that have fallen from height may have visible or non-visible damage to the upper shell, the shank, gaffs and mountings. Climbers, which are damaged or dropped, should be disposed of properly. Follow all relevant standards, safety instructions and laws issued by the appropriate authorities and professional associations.

### TEMPERATURE

Use this product above a minimum of -15°C (5°F) and below a maximum of +50°C (122°F)

### USER WEIGHT

This product is limited to be used by a person with maximum weight of 350 pounds when fully equipped.

### ASSEMBLY INSTRUCTION

Gecko Carbon Fiber climbers are manufactured in accordance to the ASTM F887 standard\* with height adjustment range of 14 ¾ inches (minimum) to 19.5 inches (maximum) by increments of 1/2 inch.

For maximum comfort, performance and safety, climber height must be adjusted prior to initial use.

- Attach lower straps to the lower strap ring so that the buckle portion of strap is facing forward

### SIZE ADJUSTMENT (Fig 1)

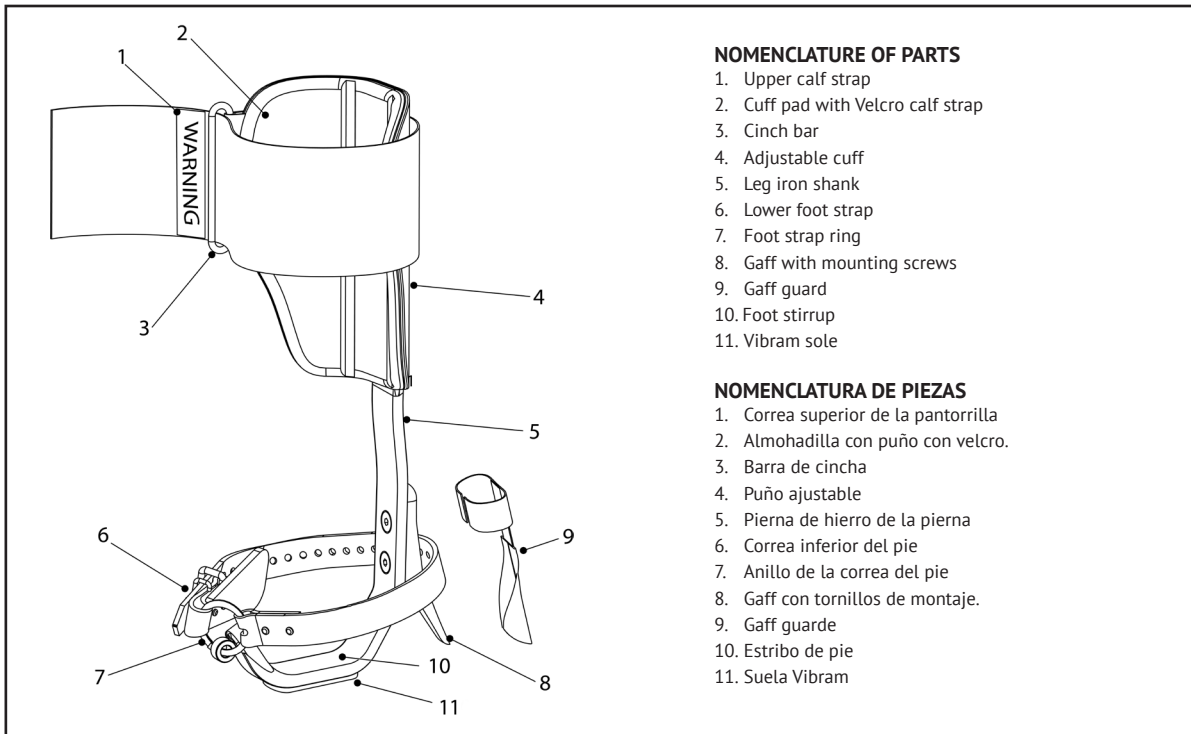
- Release the cuff pad from the carbon fiber cuff exposing two hardware screws.
- Using the provided hex wrench release and remove the screws freeing the cuff to move up or down.
- Using your standard footwear place the foot in the leg iron stirrup and secure the lower leg straps around the foot.
- Slide the cuff up or down along the leg iron until the upper edge of the cuff lies approximately 1 ¾ in (4.4cm) below the knee. Mark the designated height.
- Holding the cuff in place install one of the screws, recheck the adjustment and install the second screw.
- Reposition the cuff pad securely inside the cuff.
- To check adjustment, bend knee in 90 deg angle, cuff should be as high as possible on the shin without interfering with the bending of the leg.
- Repeat with second climber.

Do not bend, cut, drill or otherwise modify the climbers. Anyone altering this product assumes all risk of use.

### OPERATING INSTRUCTION

Climbers should be worn with appropriate work footwear with sufficiently strong shanks in the sole portion of the boots.

- If not installed, install lower foot straps with split ring.
- Select right or left climber identified by markings on the leg iron shank and cuff pad.
- Step into the climber and attach lower strap securely to your footwear.
- Pull the end of the strap tongue firmly through the buckle and secure.



### NOMENCLATURE OF PARTS

1. Upper calf strap
2. Cuff pad with Velcro calf strap
3. Cinch bar
4. Adjustable cuff
5. Leg iron shank
6. Lower foot strap
7. Foot strap ring
8. Gaff with mounting screws
9. Gaff guard
10. Foot stirrup
11. Vibram sole

### NOMENCLATURA DE PIEZAS

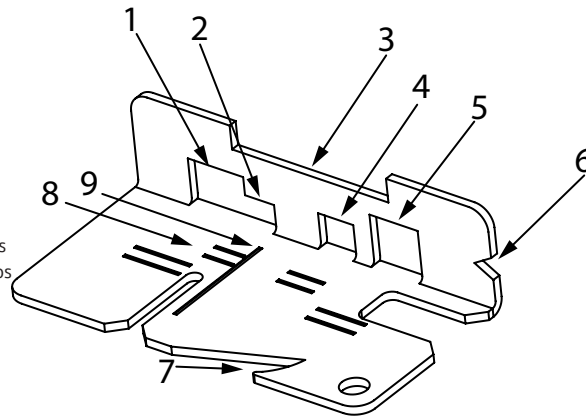
1. Correa superior de la pantorrilla
2. Almohadilla con puño con velcro.
3. Barra de cincha
4. Puño ajustable
5. Pierna de hierro de la pierna
6. Correa inferior del pie
7. Anillo de la correa del pie
8. Gaff con tornillos de montaje.
9. Gaff guard
10. Estribo de pie
11. Suela Vibram

### GAFF GAUGE

1. Slot length and thickness 1" from tip, pole gaffs only
2. Slot length and thickness ½" from tip, pole gaffs only
3. Slot to measure stirrup width
4. Slot length and width ½" from tip
5. Slot length and width 1" from tip
6. Gaff cutting edge V slot
7. Gaff tip radius gauge
8. Length limit for 1" length, thickness and width
9. Length limit for ½" length, thickness and width

### GAFF GAUGE

1. Longitud de la ranura y grueso 1" desde la punta, solo polos
2. Longitud y grueso de la ranura ½" desde la punta, solo polos
3. Ranura para medir el ancho del estribo.
4. Longitud y ancho de la ranura ½" desde la punta
5. Longitud de la ranura y ancho 1" desde la punta
6. Ranura en V de corte Gaff
7. Medidor de radio de punta de Gaff
8. Límite de longitud para 1" longitud, grueso y ancho
9. Límite de longitud para ½" longitud, grueso y ancho



\*NOTE: Carbon Fiber Climbers do not comply with 7.6.1.3 section of the ASTM standard. \*NOTA: Los escaladores de fibra de carbono no cumplen con la sección 7.6.1.3 de la norma ASTM.

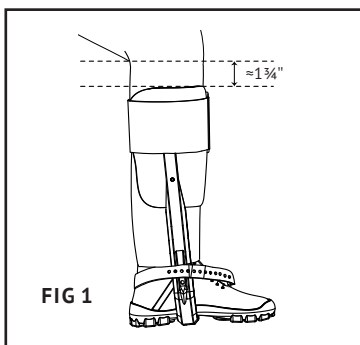


FIG 1

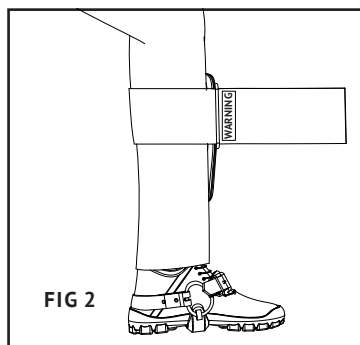


FIG 2

- Feed the free end of the upper Velcro strap through the cinch bar.
- Pull the strap until the cuff is firmly resting against your shin.
- Secure the free end around the cuff & leg, ensuring full connection of the hook to the loop.

### WARNING (Fig 2)

Be certain the "Red Minimum Wrap Location" indicator on the upper strap has passed through the cinch bar. This will ensure the minimum amount of Velcro overlap to properly secure the cuff & pad to your leg. Failure to achieve this minimum overlap may result in serious injury or death.

Check the security of the climber and cuff by taking few steps on the ground prior to ascension. Always climb with protective gloves, safety glasses, helmet with face protector, long sleeved protective clothing and protective boots. Always use a positioning lanyard around the climbing pole or tree and an overhead lifeline. Step each foot into the climbers with gaffs on the instep side of the foot. The longest curvature of the cuff designates the front of each climber. Pull both lower and upper straps tight. Before climbing, remove gaff guards. Always climb in small steps to maximize efficiently and minimize the risk of cut-out. During potential cutout, use a lanyard as a brake against descending by pulling it tight against your body. Guard against anything, which could block action of the buckles or the action of the gaffs (i. e. loose bark). Always be sure that gaffs are in a safely anchored position before taking the additional steps or before working.

Esta información está destinada al usuario de los productos indicados. Si debe ser incluido con el

producto, leído y comprendido por el usuario antes de poner este producto en servicio. Este equipo debe ser utilizado por trabajadores profesionales debidamente capacitados. La información contenida en este manual, del fabricante. Demostraciones, seminarios de ventas, información del catálogo e otros materiales promocionales pueden ser parte de pero no constituyen una formación adecuada o completa en el uso de estos productos.

El usuario debe inspeccionar este equipo antes de cada utilizar. Cualquier equipo que se encuentre desgastado, dañado, sujeto a carga de choque o de alguna manera cuestionable, debe ser inmediatamente retirado del servicio. Específico en las pautas para la inspección se incluyen en este manual.

### ¡PELIGRO DE ELECTRICIDAD!

No lo use cerca de líneas eléctricas energizadas, ya que estos escaladores son conductores. No use escaladores si hay deformaciones del vástago, garfios o montajes. Cuando los escaladores NO ESTAN EN USO, siempre aplique Protectores de garfios.

Este producto está diseñado para trepar postes y árboles de madera y solo debe usarse junto con una línea de arnés, cordón y soporte aéreo.

### INFORMACIÓN GENERAL

Sólo las personas competentes y responsables o las que se encuentren bajo el control directo y visual de un tienda y persona responsable o instructor debe utilizar escaladores. Depende del usuario prever situaciones que pueden requerir rescate en caso de dificultades encontradas durante el uso de escaladores. Obtener capacitación en técnicas apropiadas de escalada y métodos de seguridad es responsabilidad del usuario. El usuario es responsable de confirmar que este producto es compatible con los otros componentes del sistema de escalada del usuario.

Los trepadores de árboles y los garfios no están garantizados para mantenerse seguros dentro de la madera. La restricción de una caída puede solo resultar del uso activo de una cuerda de seguridad y una línea aérea.

No dejes caer a los escaladores de altura. Los escaladores que han caído de altura pueden tener

visibles daños no visibles en la cubierta superior, el vástago, los errores y los montajes. Los escaladores, que están dañados o caído, debe ser eliminado adecuadamente. Siga todas las normas pertinentes, instrucciones de seguridad y leyes emitidas por las autoridades competentes y profe asociaciones nacionales.

### TEMPERATURA

Use este producto por encima de un mínimo de -15 ° C (5°F) y por debajo de un máximo de + 50 ° C (122°F)

### PESO DEL USUARIO

Este producto está limitado para ser utilizado por una persona con peso máximo de 350 libras cuando está completamente equipado.

### INSTRUCCIONES DE MONTAJE

Los escaladores de fibra de carbono Gecko se fabrican de acuerdo con la norma ASTM F887 \* con altura

rango de ajuste de 14 ¾ pulgadas (mínimo) a 19.5 pulgadas (máximo) en incrementos de 1/2 pulgada.

Para una máxima comodidad, rendimiento y seguridad, la altura de la escalada debe ajustarse antes de la inicial utilizar.

- Fije las correas inferiores al anillo de la correa inferior para que la parte de la hebilla de la correa mira hacia adelante

### AJUSTE DE TAMAÑO (Fig. 1)

- Suelte la almohadilla del manguito de la fibra de carbono exponiendo dos tornillos de hardware.
- Con la liberación de la llave hexagonal provista y retire los tornillos que liberan el manguito para subir o bajar.
- Usando su calzado estándar, coloque el pie en el estribo de hierro de la pierna y asegure la parte inferior de la pierna con las correas alrededor del pie.
- Deslice el brazaletes hacia arriba o hacia abajo a lo largo de la pierna de hierro hasta que el borde superior del brazaletes quede aproximadamente 1 ¾ in (4.4cm) debajo de la rodilla. Marque la altura designada.
- Sosteniendo el brazaletes en su lugar, instale uno de los tornillos, vuelva a verificar el ajuste e instale el segundo tornillo
- Vuelva a colocar la almohadilla del brazaletes firmemente dentro del brazaletes.
- Para verificar el ajuste, doble la rodilla en un ángulo de 90 grados, el brazaletes debe estar lo más alto posible en la espinilla sin interferir con la flexión de la pierna.
- Repita con el segundo escalador.

No doble, corte, taladre o modifique de otra manera a los escaladores. Cualquiera que altere este producto asume todos escaladores un riesgo de uso.

### INSTRUCCIONES DE OPERACION

Los escaladores deben ser usados con el trabajo apropiado calzado con cañas suficientemente fuertes en la suela porción de las botas.

- Si no está instalado, instale las correas inferiores del pie con anillo partido
- Seleccionar escalador derecho o izquierdo identificado por marcas en la pierna vástago de hierro y almohadilla del manguito
- Entra en el escalador y coloca la correa inferior de forma segura a su calzado
- Tire del extremo de la lengüeta de la correa firmemente a través de la hebilla y seguro
- Alimente el extremo libre de la correa superior de velcro, aunque el bar cinch
- Tire de la correa hasta que el brazaletes esté firmemente apoyado contra tu espinilla
- Asegure el extremo libre alrededor del manguito y la pierna, asegurando la conexión completa del gancho al bucle

### ADVERTENCIA (Fig. 2)

Asegúrese de que el indicador de "Ubicación mínima de envoltura roja" en la correa superior ha pasado a través de la cincha bar. Esto asegurará la mínima cantidad de velcro traslapo para asegurar adecuadamente el manguito y la almohadilla a su pierna. El incumplimiento de este mínimo solapamiento puede resultar en lesiones graves o muerte.

Compruebe la seguridad del escalador y del manguito tomando pocos pasos en el suelo antes de la ascensión. Siempre subir con guantes protectores, gafas de seguridad, casco con protector facial, ropa protectora de manga larga y botas protectoras. Siempre use un cordón de posicionamiento alrededor del palo o árbol de escalada y una sobrecarga línea de vida. Paso cada pie en los escaladores con Gaffs en el lado del empeine del pie. La curvatura más larga. El brazaletes designa el frente de cada escalador tire de las correas inferiores y superiores firmemente. antes de escalada, quitar los guardias de gaff. Siempre escalar en pequeños pasos para maximizar eficientemente y minimizar el riesgo de recorte. Durante el posible recorte, use un cordón como un freno contra el descenso tirando de él contra tu cuerpo. Guarda contra cualquier cosa, lo que podría bloquear la acción de las hebillas o la acción de los garfios (i. e. corteza suelta). Siempre asegúrese de que los errores estén en un lugar seguro Posición anclada antes de dar los pasos adicionales o antes de trabajar.

### INSPECCION DE GAFF

Los escaladores (palo y árbol) deben tener la forma adecuada gaffs. Utilice el calibre de garfios proporcionado para realizar garfios. Inspección previa a cada subida.

## ESP

## INFORMACION DE SEGURIDAD IMPORTANTE PARA USUARIOS DE CARBONO GECKO ESCALADORES Y ACCESORIOS DE FIBRA

### ¡ADVERTENCIA!

¡El incumplimiento de la siguiente información podría poner en peligro la vida del usuario! Lea toda la información cuidadosamente antes de usar. El entrenamiento especial es esencial antes de utilizar espuelas de escalada. Las actividades en altura son peligrosas y puede provocar lesiones graves o la muerte. Usuario asume todos los riesgos y la responsabilidad de la propiedad daños, lesiones personales o muerte que puedan ocurrir. Durante el uso de este producto si el usuario no puede o en una posición para asumir esta responsabilidad o para tomar este riesgo, no utilice este producto.

