

QUICK CONNECT STRAPS

ITEM#54100



QUICK CONNECT CLIMBER STRAPS MUST BE ONLY USED WITH SPLIT RING STYLE CLIMBERS.

(Fig 1) Position the male end of the buckle facing front of the climber.

Attach foot strap to the climber by separating the split ring and inserting through the foot strap ring as shown in Fig.1 Use caution when opening the split ring.

Rotate the ring until it is completely inside the climber ring.

(Fig 2) Ensure the female end of the buckle is properly attached and positioned. Strap end should be facing down and product label should be facing up the strap is laying flat as shown in Fig. 2

(Fig 3) Step into the climber and wrap the the strap around back of the ankle and over the top of the foot (Fig. 3)

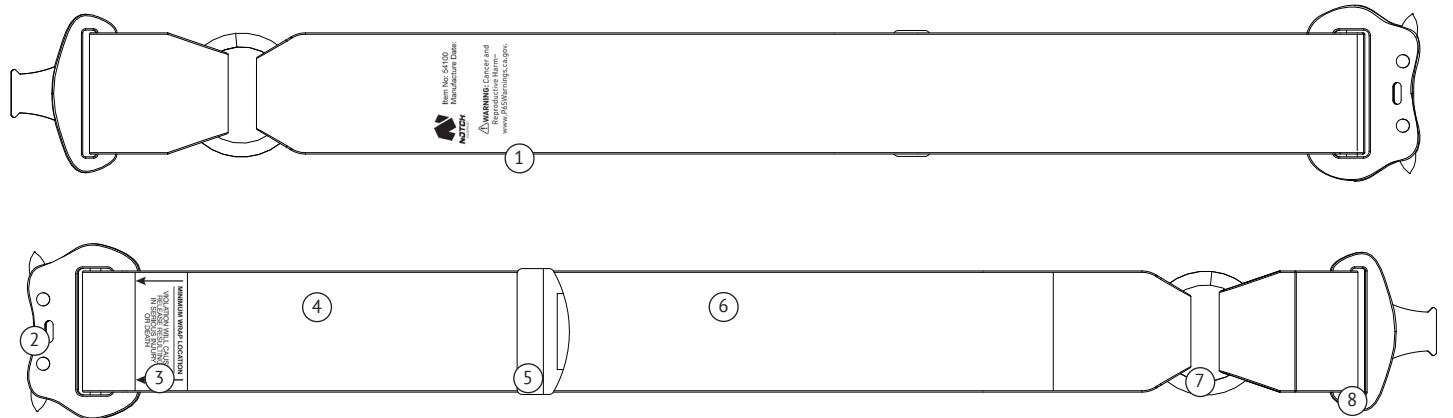
(Fig 4) Insert the male half of the buckle into the female half of the buckle (Fig. 4) To release the buckle depress both wings of the female half.

(Fig 5) To tighten the strap pull the strap end through the male half of the buckle, tightening strap until snug on the foot. Fold and join the loop fastener side to the hook fastener side (Fig.5)

To ensure proper security the minimum wrap warning must pass through the male buckle, before aligning and attaching the hook fastener to the loop fastener. Failure of proper security may cause the strap to release, resulting in serious injury or death.

Note: If the minimum wrap warning label does not pass through the male buckle do not use the product.

NOMENCLATURE OF PARTS



- 1) Product ID Label
- 2) Female End Quick Connect Buckle
- 3) Minimum Wrap Warning Label
- 4) Hook Fastener Side
- 5) Strap End
- 6) Loop Fastener Side
- 7) Split Ring
- 8) Male End Quick Connect Buckle

- ESP**
- 1) Etiqueta de Identificación del Producto
 - 2) Final Femenino Conectar Hebilla
 - 3) Mínimo Envolver Etiqueta de Precaución
 - 4) Gancho Sujetador Lateral
 - 5) Correa Final
 - 6) Lado Del Sujetador de Bucle
 - 7) Anillo Partido
 - 8) Final Masculino Conectar Hebilla

- FR**
- 1) Etiquette D'identification du Produit
 - 2) Fin Féminine Relier Boucle
 - 3) Minimale Emballage Mise en Garde
 - 4) Crochet Attache Côté
 - 5) Bout de Sangle
 - 6) Boucle Attache Côté
 - 7) Anneau Fendu
 - 8) Extrémité Masculine Relier Boucle

- IT**
- 1) Etichetta ID Prodotto
 - 2) End Femminile Collegare Fibbia
 - 3) Minimo Avvolgere Etichetta di Avvertenze
 - 4) Lato Fissaggio Gancio
 - 5) Fine cinturino
 - 6) Lato di Fissaggio ad Anello
 - 7) Diviso Squillare
 - 8) Maschio Fine Collegare Fibbia

- DE**
- 1) Produkt-ID-Etikett
 - 2) Weibliches Ende Sie die Schnalle an
 - 3) Minimum Wickeln Warnschild
 - 4) Hakenverschluss-Seite
 - 5) Riemenende
 - 6) Schlaufenbefestigungsseite
 - 7) Spaltring
 - 8) Männliches Ende Schließen Sie die Schnalle an

ESP

NOTA: LAS CORREAS DE CRAMPONES DE CONEXIÓN RÁPIDA SOLO SE DEBEN USAR CON CRAMPONES ESTILO ANILLO DIVIDIDO.

(Fig 1) Coloque el extremo hembra de la hebilla mirando hacia el frente del crampon. Fije la correa para el pie al crampon separando el anillo partido e insertándolo a través del anillo para la correa del pie como se muestra en la Fig. 1 Tenga cuidado al abrir el anillo partido. Gire el anillo hasta que esté completamente dentro del anillo de crampones.

(Fig 2) Asegúrese de que el extremo hembra de la hebilla esté correctamente colocado y colocado. El extremo de la correa debe estar hacia abajo y la etiqueta del producto hacia arriba. La correa es plana, como se muestra en la Fig. 2

(Fig 3) Entre en el crampon y envuelva la correa alrededor de la parte posterior del tobillo y sobre la parte superior del pie (Fig. 3)

(Fig 4) Inserte la mitad masculina de la hebilla en la mitad femenina de la hebilla (Fig. 4) Para soltar la hebilla, presione ambas alas de la mitad femenina.

(Fig 5) Para apretar la correa, jale el extremo de la correa a través de la mitad masculina de la hebilla, apretando la correa hasta que quede ajustada en el pie. Doblar y unir el lado del cierre de bucle al lado del cierre de gancho (Fig.5) Para garantizar la seguridad adecuada, la advertencia de envoltura mínima debe pasar a través de la hebilla macho, antes de alinear y sujetar el cierre de gancho al cierre de lazo. El incumplimiento de la seguridad adecuada puede ocasionar que la correa se suelte, resultando en lesiones graves o la muerte.

Nota: Si la etiqueta de advertencia de envoltura mínima no pasa a través de la hebilla macho, no use el producto.

FR

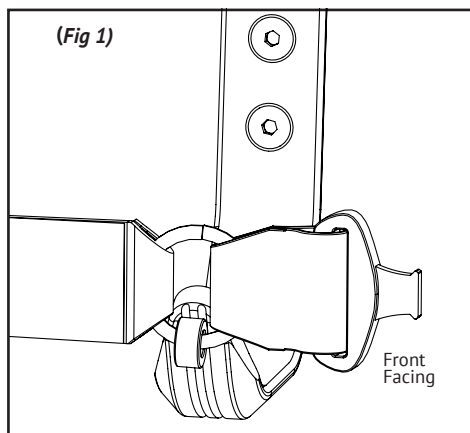
REMARQUE: LES COURROIES DE CRAMPONS À CONNEXION RAPIDE DOIVENT ÊTRE UNIQUEMENT UTILISÉES AVEC DES CRAMPONS À ANNEAU FENDU.

(Fig 1) Positionnez l'extrémité Masculine Relier Boucle vers l'avant du crampon. Attachez la sangle au crampon en séparant la bague fendue et insérez-la dans la bague comme indiqué à la Fig.1 Faites preuve de prudence lors de l'ouverture de la bague fendue. Tournez la bague jusqu'à ce qu'elle soit complètement à l'intérieur de la bague de crampon.

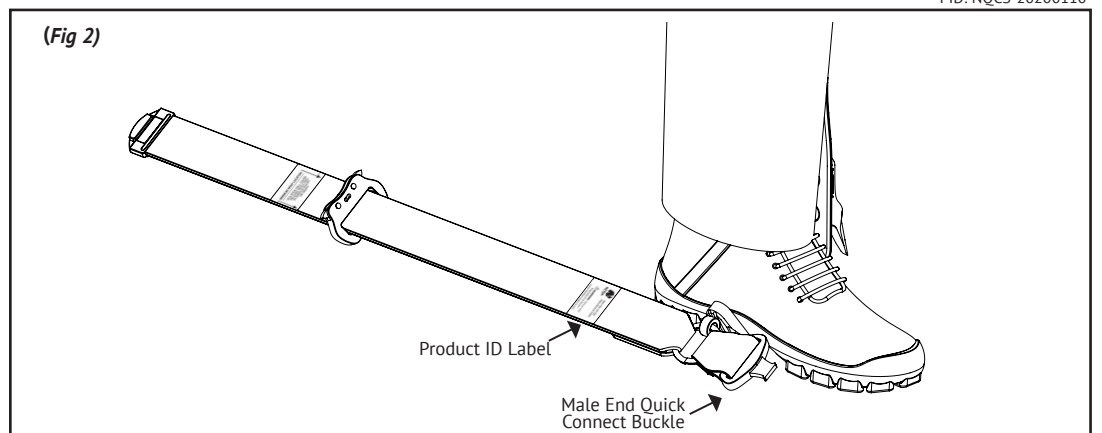
(Fig 2) Assurez-vous que l'extrémité féminine de la boucle est correctement attachée et positionnée. L'extrémité de la sangle doit être tournée vers le bas et l'étiquette du produit tournée vers le haut. La sangle est plate, comme illustré à la Fig. 2

(Fig 3) Entrez dans le crampon et enroulez la sangle autour de la cheville et sur le dessus du pied (Fig. 3)

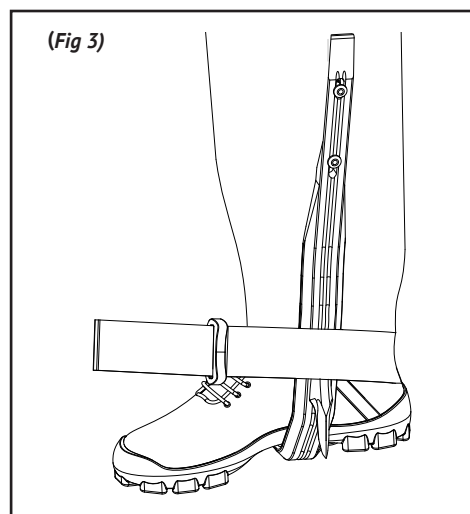
(Fig 4) Insérez la moitié mâle de la boucle dans la moitié femelle de la boucle (Fig. 4) Pour relâcher la boucle, appuyez sur les deux ailes de la moitié féminine.



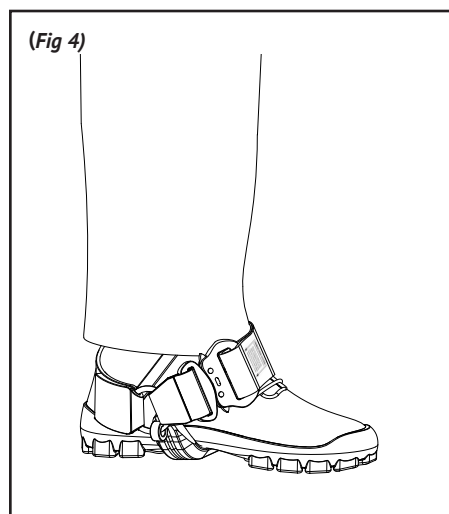
(Fig 1)



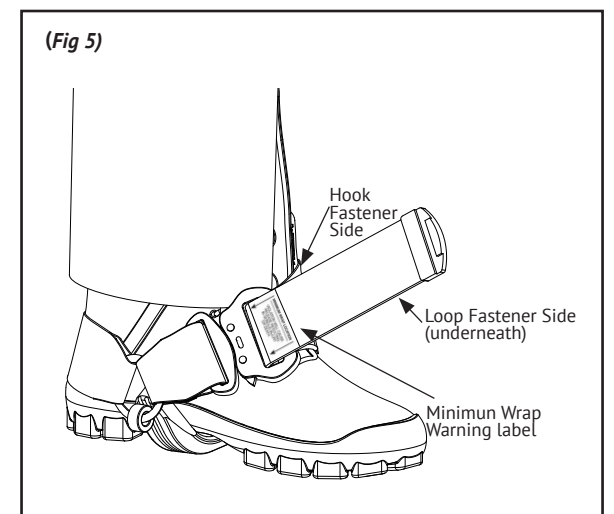
(Fig 2)



(Fig 3)



(Fig 4)



(Fig 5)

(Fig 5) Pour serrer la sangle, tirez l'extrémité de la sangle à travers la moitié mâle de la boucle, en serrant jusqu'à ce qu'elle soit bien ajustée au pied. Pliez et reliez le côté fermeture à boucle au côté fermeture à crochet (Fig.5) Pour garantir une sécurité adéquate, l'avertissement de bouclage minimal doit passer par la boucle mâle avant d'aligner et de fixer la fermeture à crochet sur la fermeture à boucle. Un manque de sécurité adéquate peut entraîner le détachement de la sangle, entraînant des blessures graves, voire mortelles.

Remarque: si l'étiquette d'avertissement d'emballage minimal ne passe pas à travers la boucle mâle, n'utilisez pas le produit.

IT

NOTA: LE CINGHIE DEI RAMPONI A COLLEGAMENTO RAPIDO DEVONO ESSERE UTILIZZATE ESCLUSIVAMENTE CON RAMPONI AD ANELLO DIVISO.

(Fig 1) Posizionare l'estremità Maschio Fine Collegare Fibbia rivolta verso la parte anteriore del rampone. Collegare la cinghia del piede al rampone separando l'anello diviso e inserendolo attraverso l'anello della cinghia del piede come mostrato in Fig.1 Prestare attenzione quando si apre l'anello diviso. Ruotare l'anello fino a quando non è completamente all'interno dell'anello del rampone.

(Fig 2) Assurez-vous que l'extrémité féminine de la boucle est correctement attachée et positionnée. L'extrémité de la sangle doit être tournée vers le bas et l'étiquette du produit tournée vers le haut. La sangle est plate, comme illustré à la Fig. 2

(Fig 3) Entra nel rampone e avvolgi la cinghia dietro la caviglia e sopra la parte superiore del piede (Fig. 3)

(Fig 4) Inserire la metà maschio della fibbia nella metà femmina della fibbia (Fig. 4) Per rilasciare la fibbia, premere entrambe le ali della metà femminile.

(Fig 5) Per stringere la cinghia, tirare l'estremità della cinghia attraverso la metà maschio della fibbia, stringendo la cinghia fino a che non aderisce perfettamente al piede. Piegar e unire il lato della chiusura ad anello al lato della chiusura a gancio (Fig.5) Per garantire un'adeguata sicurezza, è necessario passare l'avvertimento di avvolgimento minimo attraverso la fibbia maschio, prima di allineare e fissare il gancio al gancio. La mancata corretta sicurezza può causare il rilascio del cinturino, con conseguenti lesioni gravi o mortali.

Nota: se l'etichetta di avviso di avvolgimento minimo non passa attraverso la fibbia maschio, non utilizzare il prodotto.

DE

HINWEIS: QUICK CONNECT-STEIGEISENRIEMEN DÜRFEN NUR FÜR STEIGEISEN MIT GETEILTEM RING VERWENDET WERDEN.

(Fig 1) Positionieren Sie das weibliche Ende Sie die Schnalle ane vor dem Steigeisen. Befestigen Sie den Fußgurt am Steigeisen, indem Sie den Spaltring trennen und durch den Fußgurt ring einführen, wie in Abb. 1 gezeigt. Gehen Sie beim Öffnen des Spaltrings vorsichtig vor. Drehen Sie den Ring, bis er sich vollständig im Steigeisenring befindet.

(Fig 2) Stellen Sie sicher, dass das weibliche Ende der Schnalle richtig angebracht und positioniert ist. Das Riemenende sollte nach unten und das Produktetikett nach oben zeigen. Der Gurt ist flach, wie in Fig. 2 gezeigt

(Fig 3) Steigen Sie in das Steigeisen und wickeln Sie den Riemen um den Knöchelrücken und über die Oberseite des Fußes (Abb. 3).

(Fig 4) Führen Sie die männliche Hälfte der Schnalle in die weibliche Hälfte der Schnalle ein (Fig. 4) Zum Lösen der Schnalle drücken Sie beide Flügel der weiblichen Hälfte.

(Fig 5) Um den Gurt festzuziehen, ziehen Sie das Gurtende durch die männliche Hälfte der Schnalle und ziehen Sie den Gurt fest, bis er fest am Fuß anliegt. Falten und verbinden Sie die Seite des Schlaufenverschlusses mit der Seite des Hakenverschlusses (Fig.5) Um die richtige Sicherheit zu gewährleisten, muss die Warnung zum Mindesteinschlag durch die männliche Schnalle gehen, bevor der Hakenverschluss ausgerichtet und an dem Schlaufenverschluss befestigt wird. Wird die richtige Sicherheit nicht gewährleistet, kann sich der Gurt lösen, was zu schweren oder tödlichen Verletzungen führen kann.

Hinweis: Wenn der Warnaufkleber für die Mindestverpackung nicht durch die männliche Schnalle passt, verwenden Sie das Produkt nicht.

PID: NQCS-20200110